

# 3次元CAM研修

高付加価値型ものづくり技術振興事業の高度技術研修として「3次元CAM研修」を開催します。自由曲面や複雑な形状を持つ部品を加工するためにはCNC加工機と3次元CAMが必須です。

今回はオールインワンパッケージの3DCAD/CAM/CAEソフトウェア「Fusion360」のCAM研修を開催します。3Dデジタルものづくりに興味をお持ちの方、ぜひこの機会にお申込みください。

**日時** 2018年 12月20日(木)、21日(金) 10:00 ~ 16:00

**会場** いわてデジタルエンジニア育成センター  
岩手県北上市相去町山田2-18 北上オフィスプラザ1F

**対象者** 3次元CAM初心者から経験者まで（Windowsの操作ができる方）

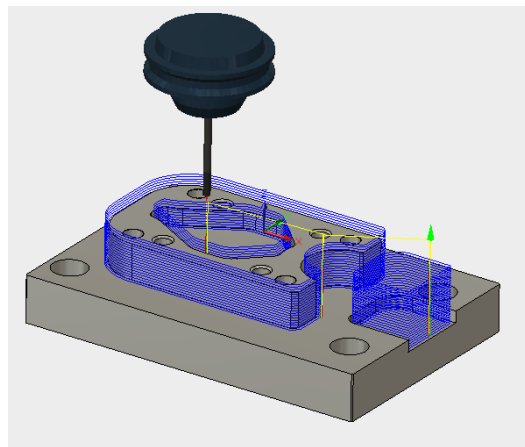
**参加費** **無料**

**内容** 加工の基礎知識、Fusion360 CAMによるツールパス作成とNCデータ作成、切削加工機Roland MDX-40Aによる加工

**使用ソフト** Autodesk Fusion360

**定員** 10名（多数の場合、選考あり）

**申込締切** 2018年12月13日(木)



## 問合せ先, 申込み方法

問合せ先 : いわてデジタルエンジニア育成センター 担当 照井 まで (0197-62-8080)

申込み方法 : ホームページ専用フォームまたはメールによる申込み

・ホームページURL : <https://kop.jp/ide/>

・メール宛先 : [iwatedeinfo@iwate-de.jp](mailto:iwatedeinfo@iwate-de.jp)

・記載事項 : ①会社名、②所属、③役職、④名前(フリガナも記載願います)、⑤性別、⑥年齢  
⑦住所、⑧電話番号、⑨Eメールアドレス

※返信メールをもって、申込み受理と致します。