

# CAE講習

## ～SOLIDWORKS 2018～

『CAEがうまく使えていない』『興味はあるけど、どんなことが出来るの?』  
といったお悩みにお答えするため、CAEの正しい使い方と気を付けなければ  
いけないポイントについてご紹介します。CAEは操作を覚えただけで使える  
ものではありません。考え方や結果の見方も重要です。  
使用するのは設計者向けCAEソフト「SOLIDWORKS Simulation」です。  
(それ以外のソフトをご利用の方も参考にして頂ける内容です。)

期 間

平成30年 10月 23日 (火) ～ 10月25日 (木)

会 場

いわてデジタルエンジニア育成センター

北上市相去町山田2-18 北上オフィスプラザ 1F  
TEL : 0197-62-8080 E-mail : iwatedeinfo@iwate-de.jp

対 象 者

CAEを学びたい技術者の方  
3次元CADの基本操作ができる方

定 員

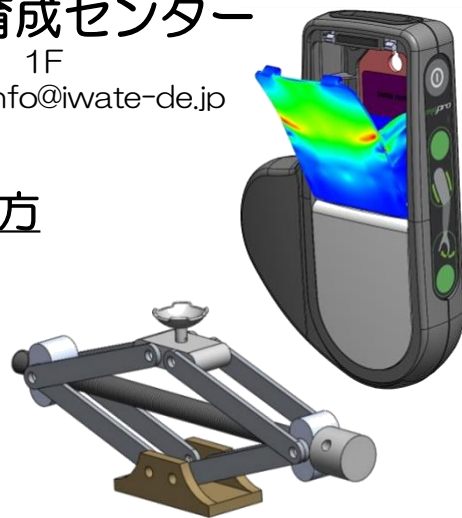
10名 (多数の場合は、選考あり)

※お申込み人数によっては延期または  
中止する場合がございます。

申込締切

平成30年 10月 15日 (月) 必着

ご希望のコースを受講出来ます!! (複数可)



開催日時

コース名

受講料

10/23・24  
(火、水)

終日 2日間  
9:30～16:30

① 線形静解析コース

15,000円

10/25  
(木)

9:30～16:30

② 機構解析コース

7,500円

詳細・お申込みは、裏面をご覧ください

コース名	内容	詳細
① 線形静解析コース	線形静解析	CAEの種類、概要 基本操作、材料力学の基礎、要素理論 相対比較、剛性の検証、強度の検証 剛体運動、結合要素、大変位、アセンブリ解析 (例題を使いながら操作と理論を学びます。)
② 機構解析コース	機構解析	機構解析の概要 運動法則、摩擦、モーション要素、ジョイント キネマティックシステム、ダイナミックシステム イベントベース、重複(自由度)、機構・構造連成

## 申込方法

ホームページより、専用フォームにて必要事項をご記入の上お送りください。

「志望動機」の欄へ「ご希望のコース」をご記入ください。

URL <https://kop.jp/ide/>

※受付確認のご連絡を致します。万一連絡がない場合はお手数ですがお電話にてお問い合わせ下さいませようお願い致します。

【お問い合わせ先】いわてデジタルエンジニア育成センター TEL:0197-62-8080

FAXをご希望の方は、申込書をご記入の上、お申込みください。

## 申込書

送信先：FAX 0197-62-8081

ふりがな		性別	年齢	当てはまる方に○をお願いします。
受講者名		男・女	歳	求職中 ・ 在職中
住所	〒 - ※企業でお申し込みの場合は企業名もお願いします。			
連絡先	TEL ( )	FAX ( )		
	メールアドレス		@	
3DCAD経験有無	□3D CAD経験あり □CAE経験あり 当てはまるものに✓を付けて下さい。 経験ありの場合・経験年数_____年・使用ソフト_____			
ご希望のコースに ○印を付けてください。				
	① 線形静解析コース		② 機構解析コース	

主 催：(株)北上オフィスプラザ、職業訓練法人北上職業訓練協会

主 管：いわてデジタルエンジニア育成センター

協 力：岩手県、北上市