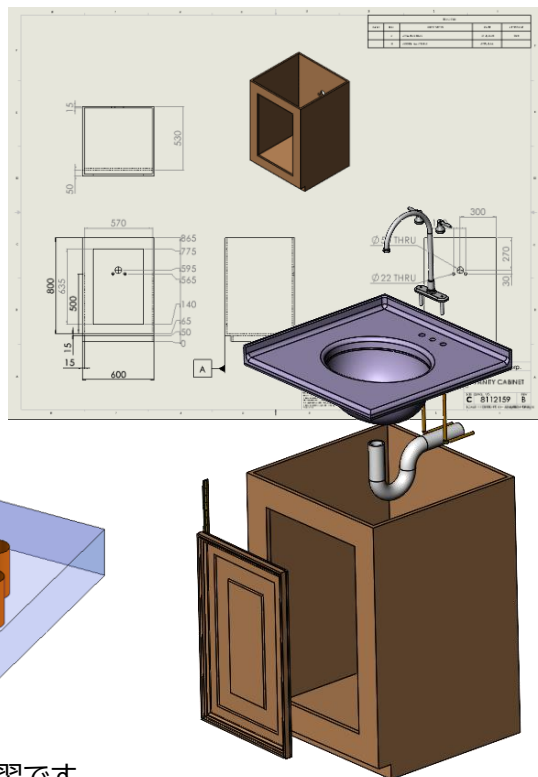
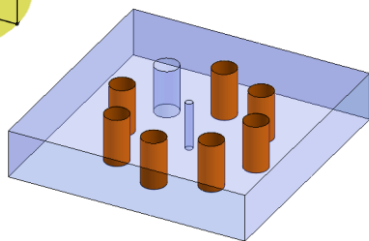
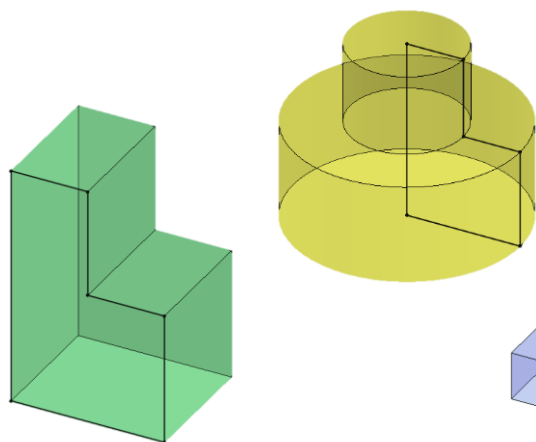


機械系3次元CAD

SOLIDWORKS

基礎講習



3次元CAD SOLIDWORKS(ソリッドワークス)の基礎を学べる講習です。

3次元CADを一から習得したい方、自己流で操作されてきた方、効率の良い操作を学びたい方など ぜひ受講をご検討下さい。本講習は3つのコースに分かれておりますので、ご希望のコースをお申し込み下さい(複数可)

■モデリング基礎コース 2022/5/10(火)～5/12(木) 3日間 受講料:24,750円

■アセンブリコース 2022/5/17(火) 受講料:8,250円

■図面コース 2022/5/18(水) 受講料:8,250円

いずれも時間は9:30-16:30(6H) 上記受講料は全て税込み、テキスト代、機器使用料が含まれます。

□ フォロー学習 (無料)

2022/5/19(木) 今回受講されたテキストの内容についての確認・復習・反復練習などにご活用いただけます。*学習目的のみご利用いただけます。データのお持ち帰りは不可となります。コース修了までにお申込みいただければご利用可能です。

会場:いわてデジタルエンジニア育成センター 北上市相去町山田2-18 北上オフィスプラザ 1F

定員:8名(多数の場合は、選考あり) ※お申込み人数によっては、中止する場合がございます。

対象: Windows操作が可能、且つ岩手県内の在職者または求職者

申込締め切り日:2022年5月2日(月)必着

使用ソフト:SOLIDWORKS 2021

お申込先: いわてデジタルエンジニア育成センター ホームページの受講申し込みフォームまたは FAXにてお申込みください。詳しくは裏面をご確認ください。

※新型コロナウイルス感染拡大状況によって、変更・中止となる場合がございますので予めご了承ください。

主 催: (株)北上オフィスプラザ、職業訓練法人北上職業訓練協会
主 管: いわてデジタルエンジニア育成センター
協 力: 岩手県、北上市

■カリキュラム

モデリング基礎コース	基本操作・・・画面構成、マウス操作、ツールバー スケッチ基礎・・・スケッチコマンド操作、寸法拘束、 幾何拘束、スケッチ編集 フィーチャー基礎・・・フィーチャーコマンド操作 (押し出し・回転・スイープ・ロフト・ミラー・シェル フィレット・面取り・パターン・平面作成など) 設計変更・エラー対応
アセンブリコース	ボトムアップアセンブリ、分解図作成、アセンブリ評価(干渉 チェック、衝突検知) ファイル管理、リンク管理
図面コース	3Dモデル/アセンブリからの図面作成、各種投影図、断面図、詳 細図などのビュー作成コマンド操作など

■受講申し込み

お申込先: いわてデジタルエンジニア育成センター

1. ホームページの受講申し込みフォームから

ホームページ内の[セミナー情報]にあります「受講申し込みフォーム」へ必要事項
を入力の上、お申込み下さい。受講希望の講習名をお忘れなくお願い致します。
URL: <https://kop.jp/ide/>

2. FAXで 以下の申込書へ内容をご記入の上、ご送信下さい。

※いずれの場合もお申込み確認後、こちらより受付確認のご連絡を差し上げます。
万一連絡がない場合はお問い合わせ下さいませ。

■お問合せ先

お問い合わせ先TEL:0197-62-8080 (平日8:30-17:110)
受講に関するお問い合わせは、お電話のほか、ホームページの「お問い合わせフォーム」
もご利用頂けます。お気軽にお問い合わせ下さいませ。

FAX送信先: いわてデジタルエンジニア育成センター 0197-62-8081

受講申込書 講習名: SOLIDWORKS基礎講習

お申込み期限: 2022/5/2 (月)

ふりがな		性別	年齢	当てはまる方に○をお願いします。
お名前		男・女	歳	求職中 ・ 在職中
ご住所	〒 -	※在職者の方は企業名もご記入をお願いいたします。		
ご連絡先	TEL ()			
	メールアドレス @			
ご希望の内容に○印を付けて下さい。				
	モデリング基礎コース 5/10-12(火-木)		アセンブリコース 5/17(火)	
	図面コース 5/18(水)		フォロー学習(無料) 5/19(木)	

お手数ですが、本講習をお知りになったきっかけに○印をお願い致します。今後の情報発信時の参考とさせていただきます。
()ホームページ、()Facebook、()メール、()ポスター、()その他[]

主 催: (株)北上オフィスプラザ、職業訓練法人北上職業訓練協会
主 管: いわてデジタルエンジニア育成センター
協 力: 岩手県、北上市