

求職者向け3Dものづくり研修

3次元CAD入門講習

製造業における「3次元CAD(キャド)の利用」および「3Dデータ活用」が拡がり続けています。本講習は、3次元CAD初心者の方を対象として3次元CADの概要や基礎知識に加え、基本操作をSOLIDWORKS(ソリッドワークス)を使用して学んで頂ける内容となっています。県内における3DCAD活用企業も増えております。ぜひこの機会をご活用ください。

講習の概要

内容 3次元CADの基礎知識、基本操作(モデリング・アセンブリ・図面)、演習

開催日時 2021年9月28日(火)、29日(水)2日間 10:00~16:00

会場 いわてデジタルエンジニア育成センター
北上市相去町山田2-18 北上オフィスプラザ 1F TEL: 0197-62-8080

対象者 岩手県内在住の求職中で、製造業への就職を希望される方、Windows操作ができる方

定員 4名

申込締切 2021年9月21日(火)必着

使用ソフトは
機械設計用CAD
「SOLIDWORKS」となります

受講料 無料

申込方法 ホームページの受講申し込みフォームまたは裏面へご記入の上、FAXまたはご持参にてお申込みください。詳しくは裏面をご確認ください。
お申込み後、メールにてご連絡を差し上げますので、FAXの際はメールアドレスをお間違えの無いようにご記入下さいますようお願いいたします。

※新型コロナウイルス感染状況により延期または中止する場合がございます。予めご了承くださいませ。

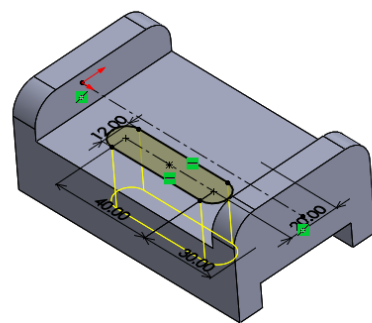
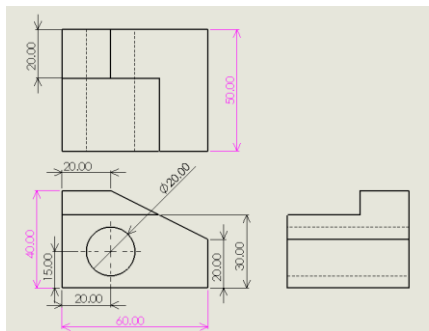
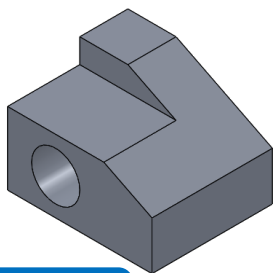
お申込み
お問合せ先

いわてデジタルエンジニア育成センター (平日8:30~17:15)

〒024-0051 北上市相去町山田2-18 北上オフィスプラザ 1F

TEL 0197-62-8080 FAX 0197-62-8081

URL <https://kop.jp/ide/> e-mail: iwatedeinfo@iwate-de.jp



申込方法

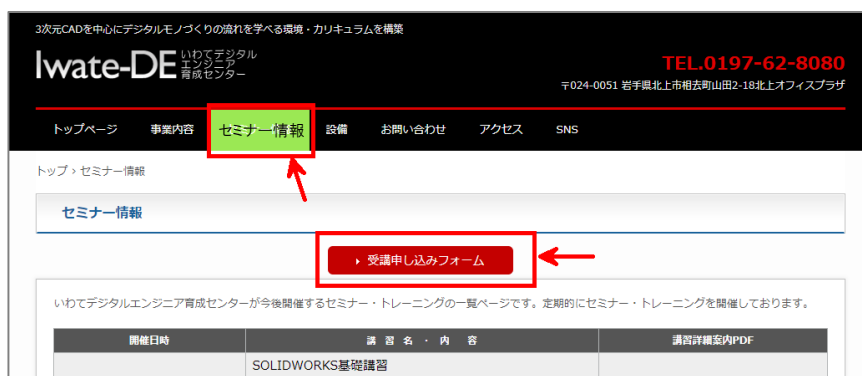
※イメージ図です。本講習で使用するモデルは異なる場合があります。

1. ホームページの受講申し込みフォームからのお申込み

URL: <https://kop.jp/ide/>

「セミナー情報」

「受講申し込みフォーム」



2. FAXまたは持参でのお申込み

申込書へ内容をご記入の上、ご送信またはご持参下さい。
※ お申込み確認後、こちらより受付確認のご連絡をメールで差し上げます。
万一連絡がない場合はお手数ですが、お問い合わせ下さいませ。

申込書

送信先: いわてデジタルエンジニア育成センター
FAX 0197-62-8081

講習名: 3次元CAD入門講習 期間: 2021/9/28(火)、9/29(水) 全2日間 10:00-16:00

※本講習への参加は、雇用保険の失業給付受給における求職活動として認められます。

※受講後日、就労状況についてのアンケートへのご協力をお願いいたします。

ふりがな		性別	年齢	お申込み締切日 2021/9/21(火)
受講者名		男・女	歳	
ご住所	〒			
ご連絡先	TEL	FAX		
	受付確認のご返信などのご連絡に使用しますので、お間違えの無いようにご記入下さいませ。			
	メールアドレス/	@		