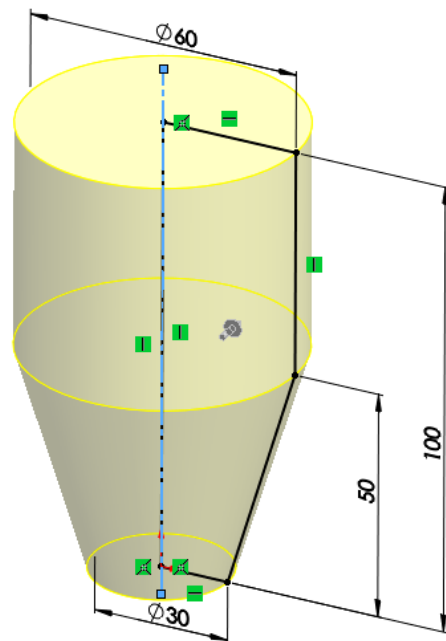
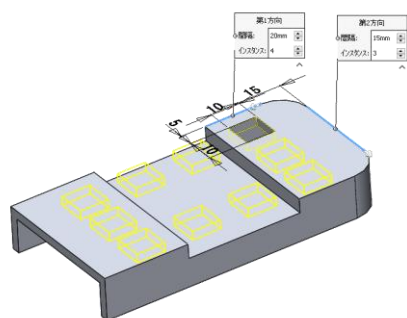
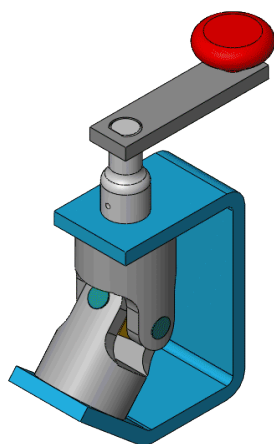


機械系3次元CAD Dassault Systèmes SolidWorks Corporation

# SOLIDWORKS

## 基礎講習



3次元CAD SOLIDWORKS(ソリッドワークス)の基礎を学べる講習です。

3次元CADを一から習得したい方、自己流で操作されてきた方、効率の良い操作を学びたい方などぜひ受講をご検討下さい。

本講習は3つのコースに分かれておりますので、ご希望のコースをお申し込み下さい（複数可）

- モデリング基礎コース 2020/5/13(水)～5/15(金) 3日間 受講料：24,750円
- アセンブリコース 2020/5/21(木) 受講料：8,250円
- 図面コース 2020/5/22(金) 受講料：8,250円

※いずれも時間は9:30-16:30(6H) 上記受講料は全て税込み、テキスト代、機器使用料が含まれます。

※ 新型コロナウイルスの感染拡大状況によって、変更・中止する場合があります。

会場：いわてデジタルエンジニア育成センター 北上市相去町山田2-18 北上オフィスプラザ 1F

定員：10名（多数の場合は、選考あり）

※お申込み人数によっては、中止する場合がございます。

対象：岩手県内の企業にお勤めの方や求職者の方等で、Windows操作が可能な方

申込締め切り日：2020年 5月 8日 (金) 必着

使用ソフト：SOLIDWORKS 2019

お申込先：いわてデジタルエンジニア育成センター ホームページの受講申し込みフォームまたは FAX にてお申込みください。  
詳しくは裏面をご確認ください。

主 催：(株)北上オフィスプラザ、職業訓練法人北上職業訓練協会  
主 管：いわてデジタルエンジニア育成センター  
協 力：岩手県、北上市

## ■ カリキュラム

|            |  |
|------------|--|
| モデリング基礎コース | 基本操作・・・画面構成、マウス操作、ツールバー<br>スケッチ基礎・・・スケッチコマンド操作、寸法拘束、<br>幾何拘束、スケッチ編集<br>フィーチャー基礎・・・フィーチャーコマンド操作<br>(押し出し・回転・スイープ・ロフト・ミラー・シェル・フィレット・<br>面取り・パターン・平面作成など)<br>設計変更・エラー対応 |
| アセンブリコース   | ボトムアップアセンブリ、分解図作成、アセンブリ評価（干渉<br>チェック、衝突検知）<br>ファイル管理、リンク管理   |
| 図面コース      | 3Dモデル/アセンブリからの図面作成、各種投影図、断面図、<br>詳細図などのビュー作成コマンド操作など   |

## ■ 受講申し込み

お申込先： いわてデジタルエンジニア育成センター

### 1. ホームページの受講申し込みフォームから

ホームページ内の[セミナー情報]にあります「受講申し込みフォーム」へ必要事項を  
入力の上、お申込み下さい。受講希望の講習名をお忘れなくお願い致します。

URL： <https://kop.jp/ide/>

### 2. FAXで 以下の申込書へ内容をご記入の上、ご送信下さい。

※いずれの場合もお申込み確認後、こちらより受付確認のご連絡を差し上げます。  
万一連絡がない場合はお問い合わせ下さいませ。

## ■ お問い合わせ先

お問い合わせ先TEL：0197-62-8080（平日8:30-17:15）

受講に関するお問い合わせは、お電話のほか、ホームページの「お問い合わせフォー  
ム」もご利用頂けます。お気軽にお問い合わせ下さいませ。

## FAX送信先： 0197-62-8081

|                    |                              |      |    |                    |
|--------------------|------------------------------|------|----|--------------------|
| ふりがな               |                              | 性別   | 年齢 | 当てはまる方に○をお願いします。   |
| 受講者名               |                              | 男・女  | 歳  | 求職中 ・ 在職中          |
| 住所                 | 〒 - ※企業でお申し込みの場合は企業名もお願いします。 |      |    |                    |
| 連絡先                | TEL                          | ( )  |    |                    |
|                    | FAX                          | ( )  |    |                    |
|                    | メールアドレス                      |      | @  |                    |
| ご希望のコースに○印を付けて下さい。 |                              |      |    | モデリング基礎コース 5/13-15 |
|                    | アセンブリコース                     | 5/21 |    | 図面コース 5/22         |