

厚生労働省 地域活性化雇用創造プロジェクト事業

求職者向け3Dものづくり研修

3次元CAD入門講習

製造業における「3次元CADの利用」および「3Dデータ活用」が拡がり続けています。本講習においては、3次元CADとはどういったもので、どのような活用ができるのかという知識面だけでなく、実技も取り入れ実践的に学んで頂けます。

講習の概要

内 容 3次元CADの基礎知識、実用的なモデリング手法、3Dデータ活用など

開催日時 2019年8月20日(火)、27日(火)2日間 10:00~16:00

会 場 いわてデジタルエンジニア育成センター
北上市相去町山田2-18 北上オフィスプラザ 1F TEL: 0197-62-8080

対象者 岩手県内在住の求職中の方で、製造業への就職を希望される方
Windows操作ができる方

定 員 4名（多数の場合は選考となります）

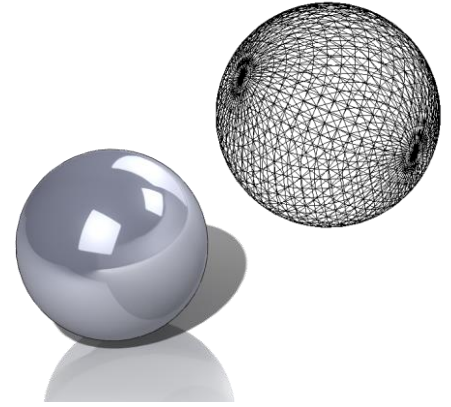
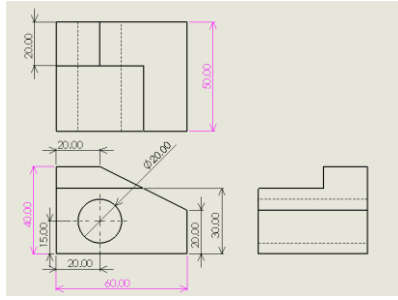
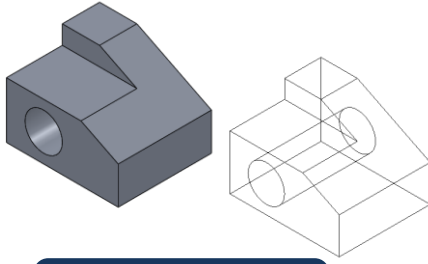
申込締切 2019年8月7日(水)必着

受講料 無 料

申込方法 ホームページの受講申し込みフォームまたは FAX にてお申込みください。
詳しくは裏面をご確認ください。

お申込み
お問合せ先

いわてデジタルエンジニア育成センター（平日8:30~17:15）
〒024-0051 北上市相去町山田2-18 北上オフィスプラザ 1F
TEL 0197-62-8080 FAX 0197-62-8081
URL <https://kop.jp/ide/> e-mail: iwatedeinfo@iwate-de.jp



申込方法

お申込先: いわてデジタルエンジニア育成センター

1. ホームページの受講申し込みフォームから URL: <https://kop.jp/ide/>

「セミナー情報」

「受講申し込みフォーム」



2. FAXで 以下の申込書へ内容をご記入の上、ご送信下さい

※ お申込み確認後、こちらより受付確認のご連絡をメールで差し上げます。
万一連絡がない場合はお手数ですが、お問い合わせ下さいませ。

申込書

送信先: FAX 0197-62-8081

※本講習への参加は、雇用保険の失業給付受給における求職活動として認められます。

講習名: 3次元CAD入門講習 8/20(火)、8/27(火) 全2日間 10:00-16:00

ふりがな		性別	年齢	
受講者名		男・女	歳	
住所	〒 -			
連絡先	TEL /	FAX /		
	受付確認のご返信を致しますので、お間違えの無いようにご記入下さいませ。			
	メールアドレス/	@		

主 催: (株)北上オフィスプラザ、職業訓練法人北上職業訓練協会
主 管: いわてデジタルエンジニア育成センター
協 力: 岩手県、北上市、岩手労働局