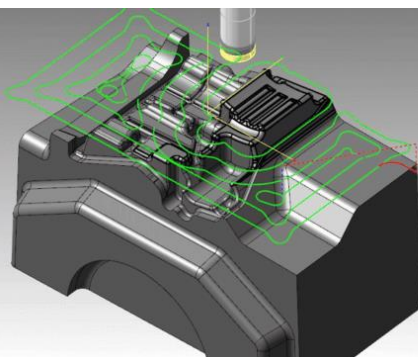
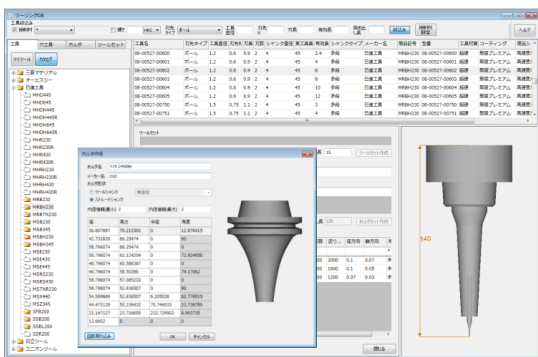


工具選定から切削条件・最適な加工パス・加工方法についてユーザ事例と一緒に学ぶ

CAD/CAM加工技術セミナー

生産性向上をテーマに、工具及びCAD/CAMの最新情報を加工事例を交えて紹介するセミナーです。5軸ステンレス加工における工具選定と切削条件や2軸から5軸まで最適な加工パスと加工方法の考察など、今後の業務に役立つ情報をご提供いたします。

御多忙中、誠に恐縮ですが、是非ご参加ください。



日時：2019年**10月18日**（金）13：30～16：00

（受付開始：13：00～）

- 講演：
- ・ 5軸ステンレス加工における工具選定と切削条件のご提案
 - ・ 2軸から5軸まで最適な加工パスと加工方法の考察
 - ・ CAD/CAMユーザー事例紹介

会場：いわてデジタルエンジニア育成センター 実技室

講師：ユニオンツール株式会社、株式会社C&Gシステムズ

受講料：無料

定員：12名（多数の場合、選考あり）

申込締切：2019年10月10日（木）必着

申込方法・申込先：

いわてデジタルエンジニア育成センターのHP（<https://kop.jp/ide/>）から受講申込フォーム、または、申込書をFAXにてお申込みください。

お問い合わせ先

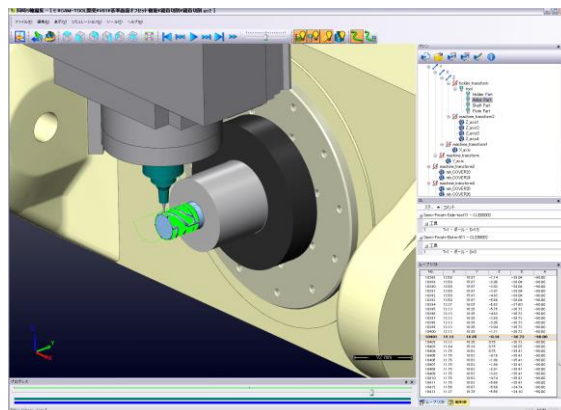
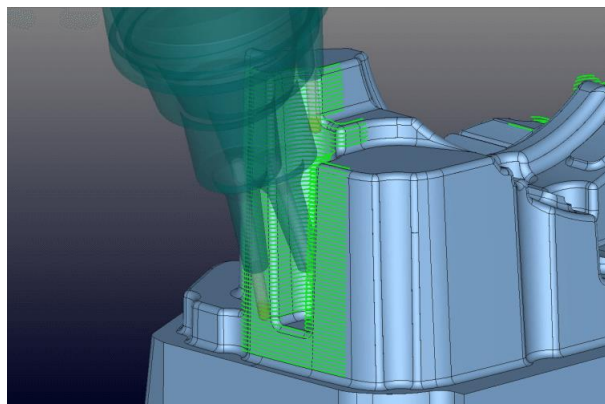
いわてデジタルエンジニア育成センター（平日8:30～17:15）
〒024-0051 北上市相去町山田2-18 北上オフィスプラザ 1F
TEL 0197-62-8080 FAX 0197-62-8081
URL：<https://kop.jp/ide/> e-mail：iwatedeinfo@iwate-de.jp

CAD/CAM加工技術セミナー 申込書

FAX送信先 0197-62-8081
E-Mai : iwatedeinfo@iwate-de.jp

CAM-TOOLとは

CAM-TOOLは、サーフェスマデラー一体型のCAD/CAMシステムです。CAM演算ロジックに特長があり、一般的なCAMシステムは受け取ったデータ（IGES等）を近似ポリゴンに変換しCAM演算を行っていますが、CAM-TOOL「サーフェス演算」は、曲面形状に工具を接触させる独自の演算ロジックにより、滑らかな加工動作と高精度な面品位を実現します。



会社名			
受講者名	所属・役職	性別	年齢
		男・女	歳
		男・女	歳
連絡先	〒 - (住所)		
	TEL	FAX	
	メールアドレス		@

お問い合わせ先

いわてデジタルエンジニア育成センター（平日8:30～17:15）
〒024-0051 北上市相去町山田2-18 北上オフィスプラザ 1F
TEL 0197-62-8080 FAX 0197-62-8081
URL : <https://kop.jp/ide/> e-mail : iwatedeinfo@iwate-de.jp