

求職者向け3Dものづくり講習

3次元CAM 基礎講習

3次元CAM(キャム)とは3次元CADデータを利用して、NC(数値制御)工作機械で機械部品や金型部品を加工するプログラムを作成するソフトです。機械加工経験者を対象にAUTODESK Fusion360のCADおよびCAM機能を使用して操作の基礎知識を分かりやすく指導します。



使用ソフト
AUTODESK
Fusion360

内 容

AUTODESK Fusion360基本操作、CAD機能、マシニングセンタ・切削工具の基礎知識 2軸・3軸加工ツールパス作成
(マシニングセンタ用加工プログラムの作成)

開催日時

2020年7月2日(木) 3日(金) 2日間
9:30～16:30

会 場

いわてデジタルエンジニア育成センター

対 象 者

機械加工の経験があり、Windows操作が可能な、岩手県内在住の求職者の方

定 員

4名(先着順)

申込締切

2020年 6月 22日(月)必着

受講料

無 料

申込方法

ホームページの受講申し込みフォームまたは FAX にてお申込みください。
詳しくは裏面をご確認ください。

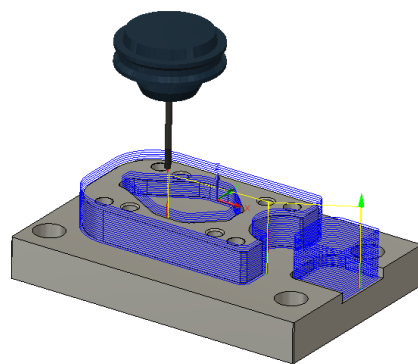
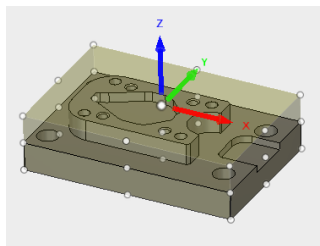
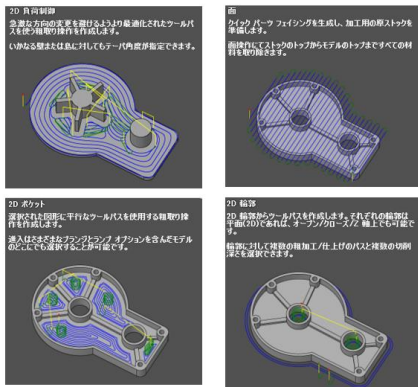
お申込み お問合せ先

いわてデジタルエンジニア育成センター (平日8:30～17:15)

〒024-0051 北上市相去町山田2-18 北上オフィスプラザ 1F

TEL 0197-62-8080 FAX 0197-62-8081

URL <https://kop.jp/ide/> e-mail: iwatedeinfo@iwate-de.jp



申込方法

お申込先: いわてデジタルエンジニア育成センター

1. ホームページの受講申し込みフォームから URL: <https://kop.jp/ide/>

「セミナー情報」

「受講申し込みフォーム」



2. FAXで 以下の申込書へ内容をご記入の上、ご送信下さい。

※お申込み確認後、こちらより受付確認のご連絡を差し上げます。万一連絡がない場合はお手数ですが、お問い合わせ下さいませ。

申込書

送信先:FAX 0197-62-8081

講習名:3次元CAM基礎講習 2020/7/2(木) 7/3(金) 9:30~16:30

ふりがな		性別	年齢	機械加工の経験
受講者名		男・女	歳	あり ・ なし
住所	〒 -			
連絡先	TEL	()	()	
	FAX	()	()	
	メールアドレス		@	